

# 交通アクセス

名古屋の中心部からでも30分圏内の通学しやすい学校です。

JR中央本線で

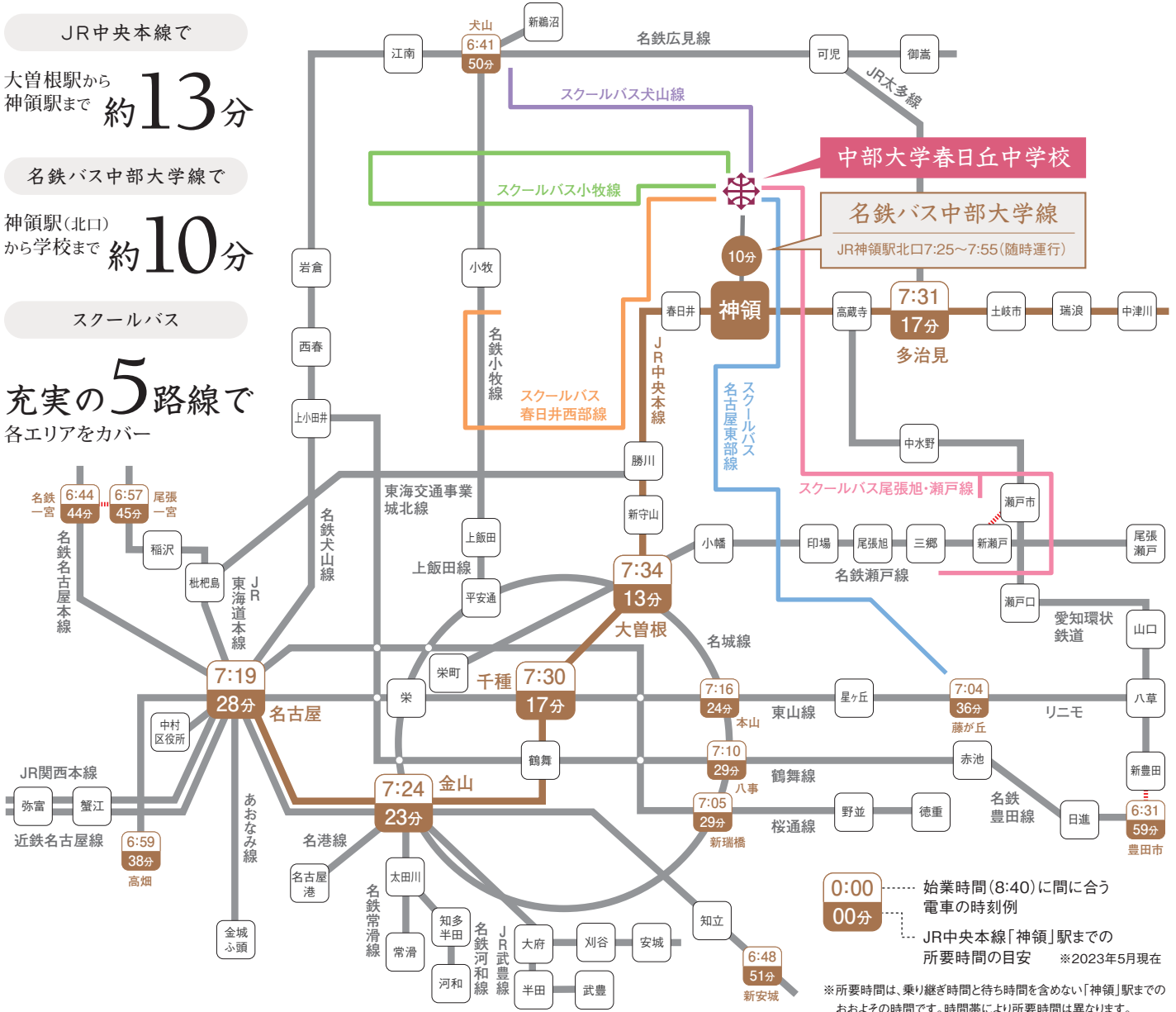
大曽根駅から  
神領駅まで **約13分**

名鉄バス中部大学線で

神領駅(北口)  
から学校まで **約10分**

スクールバス

充実の**5**路線で  
各エリアをカバー



0:00 ..... 始業時間(8:40)に間に合う電車の時刻例  
00分 ..... JR中央本線「神領」駅までの所要時間の目安 ※2023年5月現在  
※所要時間は、乗り継ぎ時間と待ち時間を含めない「神領」駅までのおおよその時間です。時間帯により所要時間は異なります。

## スクールバス時刻表 (令和5年度) ※バス停の名称は変更になる場合があります。詳細は COMPLETE BOOK 2024 P.25-26

- 犬山線
- 小牧線
- 春日井西部線
- 尾張旭・瀬戸線
- 名古屋東部線

※詳細な運行ルート、バス停は紙媒体の学校案内パンフレットをご覧ください。

- 注意事項**
- 下校時運行は授業時間帯により変更することがあります。(基本的に2便運行学校出発時刻:15:45~、17:30~)
  - 日曜祝日および第2・第4土曜日は運休します。(但し、学校授業日は運行します)
  - 試験期間中および学校行事日は、臨時ダイヤで運行します。
  - 時刻・運行経路は、事情によって変更する場合があります。

# 中部大学春日丘中学校・高等学校

〒487-8501 愛知県春日井市松本町1105番地  
TEL 0568-51-1115(代) FAX 0568-52-3041 <https://www.haruhigaoka.ed.jp/junior/>



LINE

公式アカウント

春日丘の説明会や入団に関すること、学校説明会のweb予約のお知らせなどをお届けします。

登録はこちら

